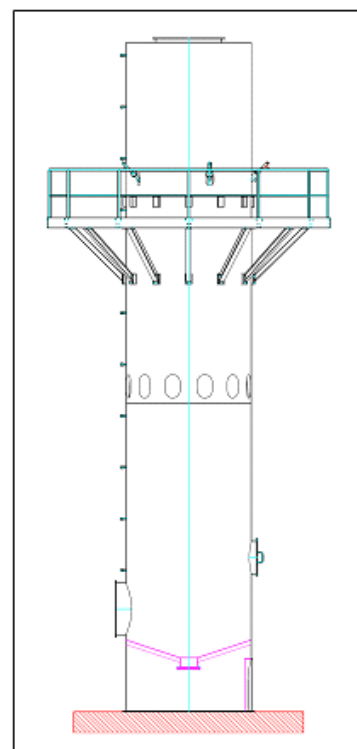


N° de référence: 6.42

## Refroidisseur de gaz chauds

Le refroidisseur de gaz chauds sert à refroidir les courants de gaz chauds provenant de la postcombustion thermique. Il est placé en pré-cascade avant un filtre à poussières, un laveur de gaz et un filtre à charbon actif. Le gaz d'échappement traverse le refroidisseur de gaz verticalement du haut vers le bas. Dans le refroidisseur de gaz, le liquide de refroidissement est pulvérisé par des buses en fines particules qui occupent tout l'espace intérieur du refroidisseur. Les gouttes d'eau très fines refroidissent le courant de gaz par vaporisation.



### Caractéristiques techniques:

Débit volumétrique de gaz d'échappement:

20.000 Nm<sup>3</sup>/h au maximum

Température de gaz d'échappement à l'entrée:

850°C au maximum

Température de gaz d'échappement à la sortie:

200°C

Dimensions:

Ø 2.400 mm x 13.085 mm